



MD METAL CO., LTD.

ステンレス鋼製ねじ込み継手

STAINLESS STEEL FITTINGS



株式会社 エムディーメタル

ステンレス鋼製ねじ込み継手

STAINLESS STEEL FITTINGS

8角 ねじ継手は、お客様からのニーズにお応えした新しいタイプの継手です。

実用新案取得

◆特 徴

- 市販のスパナレンチやモンキレンチでの配管作業が可能になりました。
- 従来の配管作業で、締め込み部に付いてしまう傷を最小限に抑える事が出来ます。
- 狭い空間での締め込み作業が軽減され、作業時間の短縮が図れます。

◆ロストワックス適用範囲

- 8角シリーズ：90°エルボ、径違いエルボ、45°エルボ、チーズ、径違いチーズ、クロス、ストリートエルボ、キャップ、径違いソケット
 - 従 来 品：6角ニップル、6角径違いニップル、ブッシング、ユニオン、プラグ
- ※8角シリーズはSCS13Aの先行販売となりSCS14A材は都度ご相談ください。

◆主な仕様

JIS B 2308 ステンレス鋼製ねじ込み継手規格に適合。

(1)使用流体 蒸気・空気・ガス・水・油など

(2)使用圧力・使用温度基準

使用温度(℃)	無衝撃最高許容圧力(Mpa)
-20~40	2.00
100	1.65
150	1.50
200	1.40
220	1.35

(3)気密性能

継手内部に空気圧0.6Mpaの空気圧を加圧して、水没した状態で漏れない事を確認。

保持時間	
呼び径	最小保持時間
6A ~ 50A	15秒
65A ~ 100A	60秒

(4)適用規格

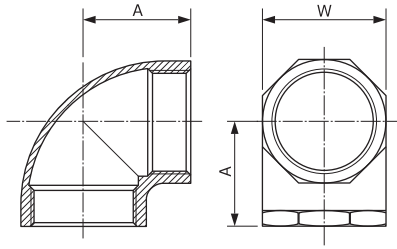
主要寸法	JIS B 2308 ステンレス鋼製ねじ込み継手規格
ね じ	JIS B 0203 管用テーパねじ規格
材 質	JIS G 5121 ステンレス鋼鋳鋼品規格
	JIS G 3459 配管用ステンレス鋼管規格
	JIS G 3446 機械構造用ステンレス鋼管規格
	JIS G 4303 ステンレス鋼棒規格

(5)化学的成分

規 格	材 質	C	Si	Mn	P	S	Ni	Cr	Mo
JIS G 5121	SCS13A	0.08以下	2.00以下	1.50以下	0.040以下	0.040以下	8.00~11.00	18.00~21.00	***
	SCS14A	0.08以下	1.50以下	1.50以下	0.040以下	0.040以下	9.00~12.00	18.00~21.00	2.00~3.00
JIS G 3459	SUS304TP	0.08以下	1.00以下	2.00以下	0.045以下	0.030以下	8.00~11.00	18.00~20.00	***
	SUS316TP	0.08以下	1.00以下	2.00以下	0.045以下	0.030以下	10.00~14.00	16.00~18.00	2.00~3.00
JIS G 3446	SUS304	0.08以下	1.00以下	2.00以下	0.045以下	0.030以下	8.00~10.50	18.00~20.00	***
	SUS316	0.08以下	1.00以下	2.00以下	0.045以下	0.030以下	10.00~14.00	16.00~18.00	2.00~3.00
JIS G 4303	SUS304	0.08以下	1.00以下	2.00以下	0.045以下	0.030以下	8.00~10.50	18.00~20.00	***
	SUS316	0.08以下	1.00以下	2.00以下	0.045以下	0.030以下	10.00~14.00	16.00~18.00	2.00~3.00

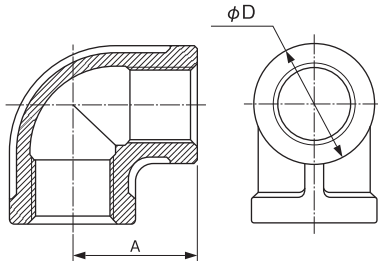
※性能改善の為、形状、仕様を予告なく変更する場合がありますのでご了承ください。

90°エルボ (SCS13A)



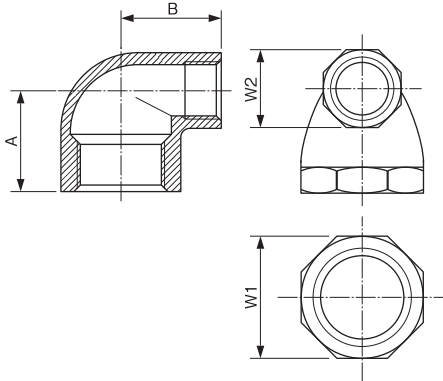
呼び径	A	W
6 A	17	14
8 A	19	18
10A	23	21
15A	27	26
20A	32	33
25A	38	40
32A	45	49
40A	48	56
50A	57	68

90°エルボ(丸バンド) (SCS13A)



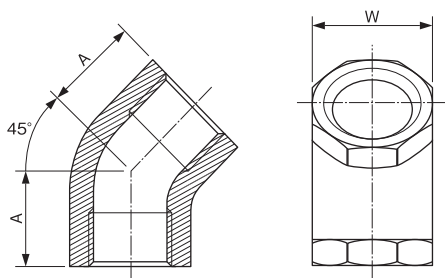
呼び径	A	φD
65A	69	90
80A	78	105
100A	97	131

径違いエルボ (SCS13A)



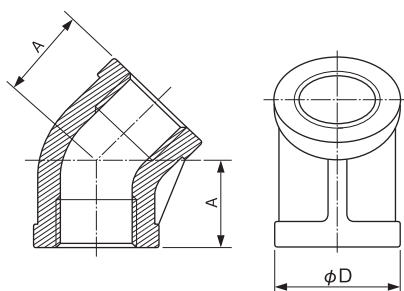
呼び径	A	B	W1	W2
8 A × 6 A	18	18	18	14
10A × 8 A	20	22	21	18
15A × 8 A	24	24	26	18
15A × 10A	26	25	26	21
20A × 10A	28	28	33	21
20A × 15A	29	30	33	26
25A × 15A	32	33	40	26
25A × 20A	34	35	40	33
32A × 20A	38	40	49	33
32A × 25A	40	42	49	40
40A × 25A	41	45	56	40
40A × 32A	45	48	56	49
50A × 25A	44	51	68	40
50A × 32A	48	54	68	49
50A × 40A	52	55	68	56

45°エルボ (SCS13A)



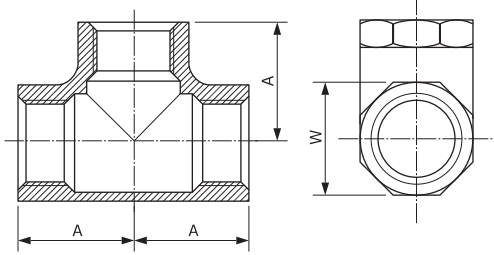
呼び径	A	W
6 A	17	14
8 A	17	18
10A	19	21
15A	21	26
20A	25	33
25A	29	40
32A	34	49
40A	37	56
50A	42	68

45°エルボ(丸バンド) (SCS13A)



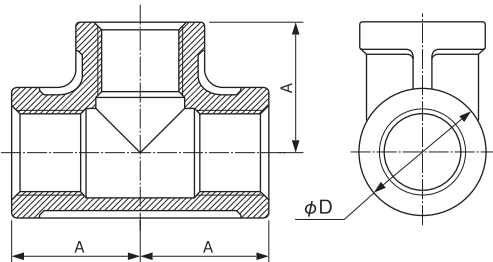
呼び径	A	φD
65A	49	89
80A	54	105
100A	64	131

チーズ [SCS13A]



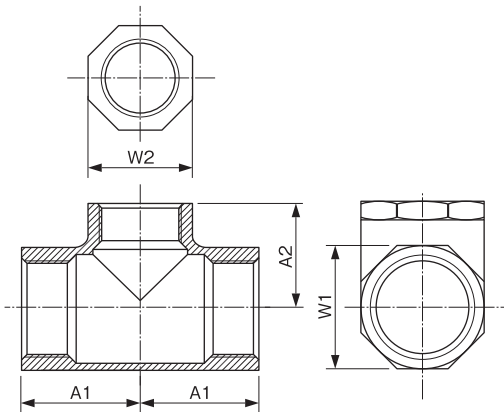
呼び径	A	W
6 A	17	14
8 A	19	18
10A	23	21
15A	27	26
20A	32	33
25A	38	40
32A	45	49
40A	48	56
50A	57	68

チーズ(丸バンド) [SCS13A]



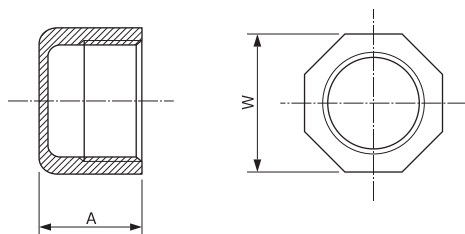
呼び径	A	φD
65A	69	90
80A	78	105
100A	96	131

径違いチーズ [SCS13A]



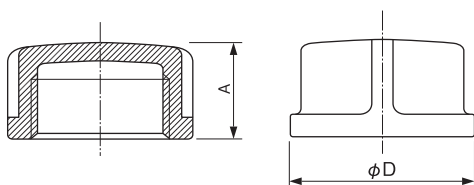
呼び径	A1	A2	W1	W2
8 A× 6 A	18	18	18	14
10A× 8 A	20	22	21	18
15A× 8 A	24	24	26	18
15A×10A	26	25	26	21
20A×10A	28	28	33	21
20A×15A	29	30	33	26
25A×15A	32	33	40	26
25A×20A	34	35	40	33
32A×20A	38	40	49	33
32A×25A	40	42	49	40
40A×20A	38	43	56	33
40A×25A	41	45	56	40
40A×32A	45	48	56	49
50A×25A	44	51	68	40
50A×32A	48	54	68	49
50A×40A	52	55	68	56

キャップ [SCS13A]



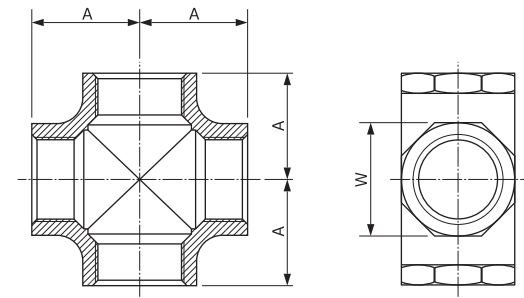
呼び径	A	W
6 A	14	14
8 A	16	18
10A	17	21
15A	21	26
20A	24	33
25A	28	40
32A	30	49
40A	32	56
50A	36	68

キャップ(丸バンド) [SCS13A]



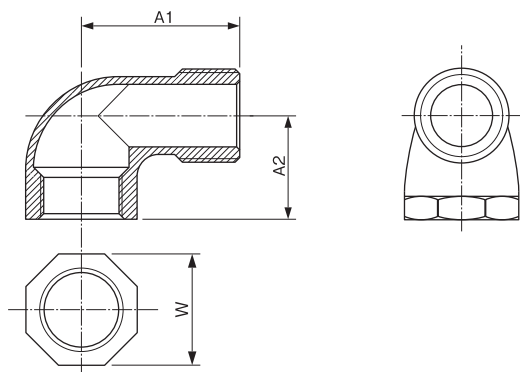
呼び径	A	φD
65A	42	91
80A	45	105
100A	55	133

クロス [SCS13A]



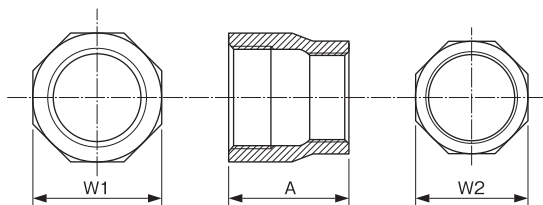
呼び径	A	W
6 A	17	14
8 A	19	18
10A	23	21
15A	27	26
20A	32	33
25A	38	40
32A	45	49
40A	48	56
50A	57	68

ストリートエルボ [SCS13A]



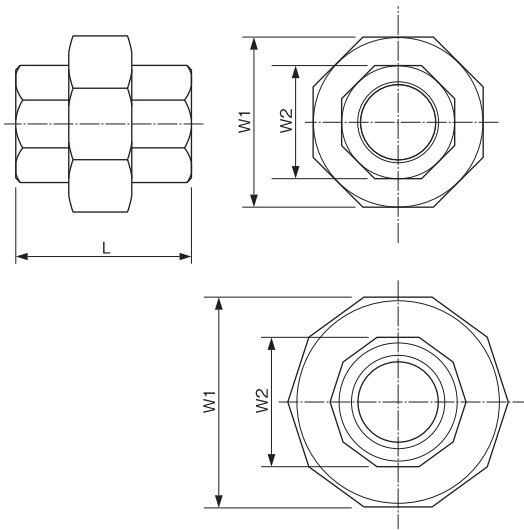
呼び径	A1	A2	W
6 A	27	17	14
8 A	30	19	18
10A	35	23	21
15A	40	27	26
20A	47	32	33
25A	54	38	40
32A	62	45	49
40A	68	48	56
50A	79	57	68

径違いソケット [SCS13A]



呼び径	A	W1	W2
8 A × 6 A	25	18	14
10A × 6 A	28	21	14
10A × 8 A	28	21	18
15A × 8 A	34	26	18
15A × 10A	34	26	21
20A × 10A	38	33	21
20A × 15A	38	33	26
25A × 15A	42	40	26
25A × 20A	42	40	33
32A × 20A	48	49	33
32A × 25A	48	49	40
40A × 20A	52	56	33
40A × 25A	52	56	40
40A × 32A	52	56	49
50A × 25A	58	68	40
50A × 32A	58	68	49
50A × 40A	58	68	56

ユニオン [SCS13A/SCS14A]

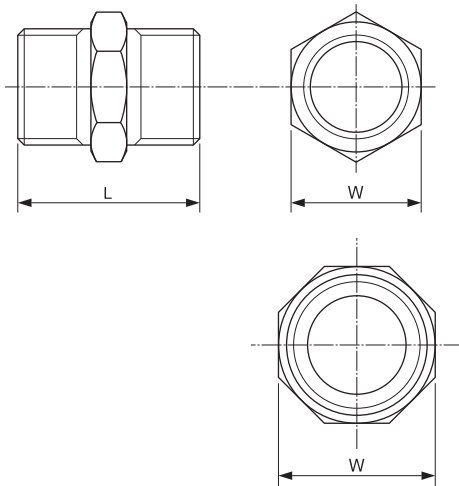


呼び径	L	W1	W2
6 A	31	25	15
8 A	34.5	31	18
10A	38	37	23
15A	41	42	27
20A	43	50	32
25A	52	59	41

呼び径	L	W1	W2
32A	55	69	50
40A	59	78	56
50A	66	93	69
65A	82.5	112	86
80A	92	127	99
100A	112.5	158	128

※SCS14Aは50Aまで
 ※ガスケットはノンアスベスト1.5t(6A=1.0t)が標準仕様
 ※フクロナットの形状は6A~25A(8角)、32A以上(10角)

6角ニップル [SCS13A/SCS14A]

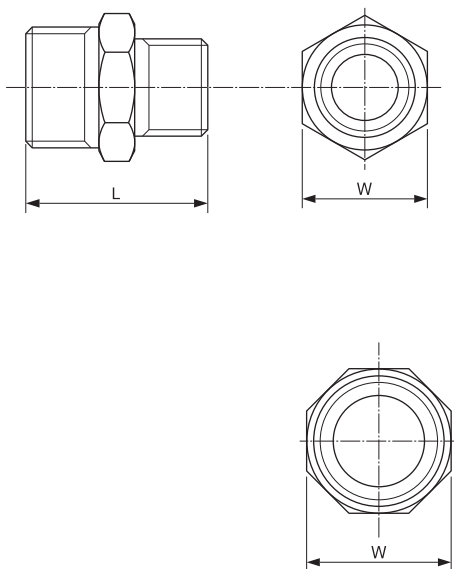


呼び径	L	W
6 A	32	14
8 A	34	17
10A	36	21
15A	42	26
20A	47	32
25A	52	38
32A	56	46
40A	60	54

呼び径	L	W
50A	66	63
65A	73	80
80A	81	95
100A	92	120

※SCS14Aは50Aまで

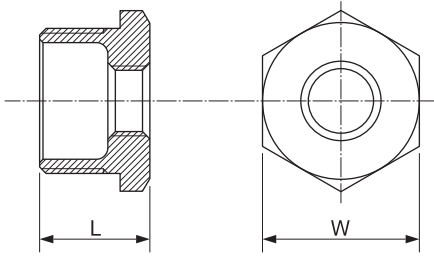
6角径違いニップル [SCS13A]



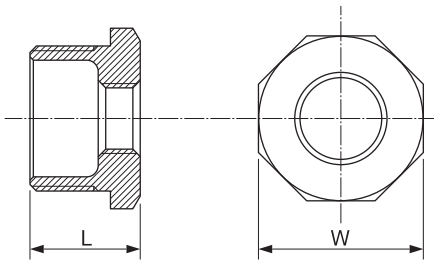
呼び径	L	W
8 A × 6 A	33	17
10A × 6 A	34	21
10A × 8 A	35	21
15A × 8 A	38	26
15A × 10A	39	26
20A × 10A	42	32
20A × 15A	45	32
25A × 15A	48	38
25A × 20A	50	38
32A × 20A	52	46
32A × 25A	54	46
40A × 25A	57	54
40A × 32A	59	54

呼び径	L	W
50A × 25A	61	63
50A × 32A	63	63
50A × 40A	64	63

ブッシング [SCS13A/SCS14A]



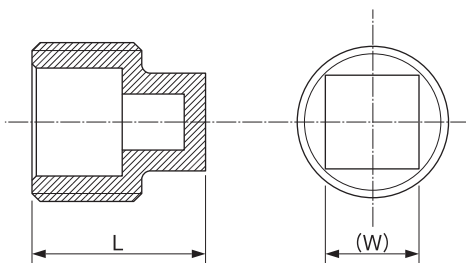
呼び径	L	W
8 A × 6 A	17	17
10A × 6 A	18	21
10A × 8 A	18	21
15A × 6 A	21	26
15A × 8 A	21	26
15A × 10A	21	26
20A × 6 A	24	32
20A × 8 A	24	32
20A × 10A	24	32
20A × 15A	24	32
25A × 8 A	27	38
25A × 10A	27	38
25A × 15A	27	38
25A × 20A	27	38
32A × 10A	30	46
32A × 15A	30	46
32A × 20A	30	46
32A × 25A	30	46
40A × 10A	32	54
40A × 15A	32	54
40A × 20A	32	54
40A × 25A	32	54
40A × 32A	32	54



呼び径	L	W
50A × 15A	36	63
50A × 20A	36	63
50A × 25A	36	63
50A × 32A	36	63
50A × 40A	36	63
65A × 25A	44.5	80
65A × 32A	44.5	80
65A × 40A	44.5	80
65A × 50A	44.5	80
80A × 32A	46.5	95
80A × 40A	46.5	95
80A × 50A	46.5	95
80A × 65A	46.5	95
100A × 50A	51.5	120
100A × 65A	51.5	120
100A × 80A	51.5	120

※SCS14Aは25Aまで

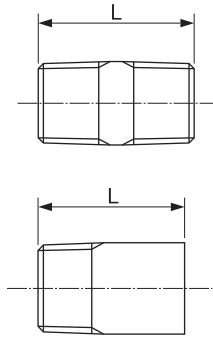
プラグ [SCS13A/SCS14A]



呼び径	L	(W)
6 A	16	7
8 A	19	9
10A	21	12
15A	26	14
20A	28	17
25A	31	19
32A	35	23
40A	36	26
50A	41	32
65A	48	41
80A	53	46
100A	62	58

※SCS14Aは50Aまで

バレルニップル・片ニップル [SUS304/SUS316]

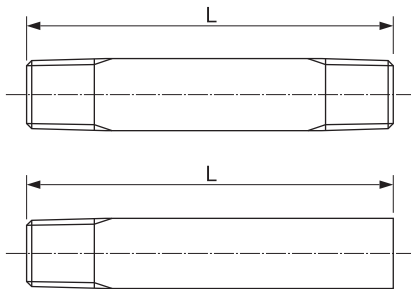


呼び径	L
6 A	24
8 A	26
10A	28
15A	34
20A	38
25A	42
32A	50
40A	50
50A	58
65A	70
80A	78
100A	90

※SUS316は50Aまで

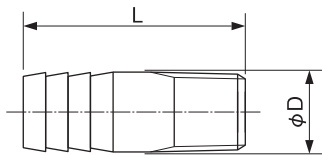
長ニップル・片長ニップル [SUS304]

※□内はSUS316材も在庫しております。



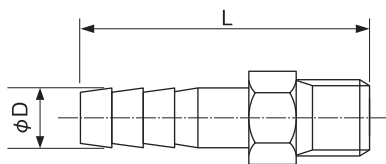
呼び径	L					
	50	75	100	125	150	200
6 A	50	75	100	125	150	200
8 A	50	75	100	125	150	200
10A	50	75	100	125	150	200
15A	50	75	100	125	150	200
20A	50	75	100	125	150	200
25A	50	75	100	125	150	200
32A	*	75	100	125	150	200
40A	*	75	100	125	150	200
50A	*	75	100	125	150	200
65A	*	*	100	*	150	*
80A	*	*	100	*	150	*
100A	*	*	100	*	150	*

ホースニップル [SUS304]



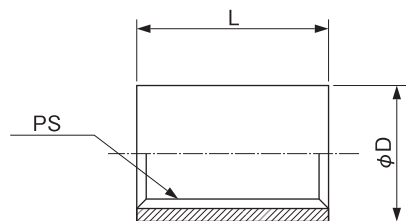
呼び径	φD	L
6 A	10.5	41
8 A	13.8	41
10A	17.3	42
15A	21.7	52
20A	27.2	55
25A	34.0	60
32A	42.7	66
40A	48.6	70
50A	60.5	80

6角ホースニップル [SUS304/SCS13]



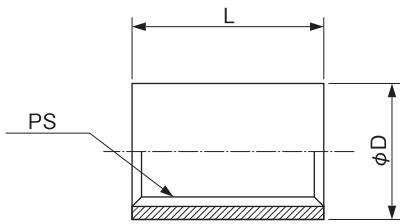
呼び径	φD	L
6 A	6	34
8 A	8	40
10A	10.5	44
15A	14	52
20A	20	59
25A	26.5	70
32A	34	85
40A	40.5	92
50A	52.5	102

厚口ソケット [SUS304]



呼び径	φD	L
6 A	16	19
8 A	19	27
10A	23	28
15A	28	37
20A	34.5	39
25A	41.5	46
32A	51	51
40A	58	51
50A	70	60
65A	87	69
80A	102	75
100A	130	87

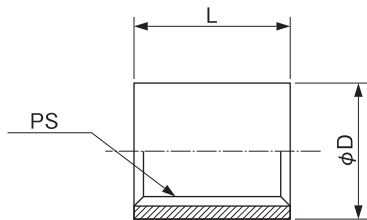
ソケット [SUS304/SUS316]



呼び径	φ D	L
6 A	13.8	20
8 A	17	25
10A	21	26
15A	25	33
20A	31	36
25A	38	43
32A	47	48
40A	53	48
50A	66	56
65A	82	65
80A	95	70
100A	121	84
125A	148	93
150A	174	93

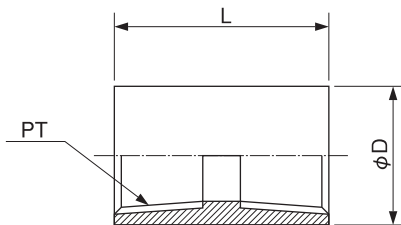
※SUS316は50Aまで

ハーフソケット [SUS304]



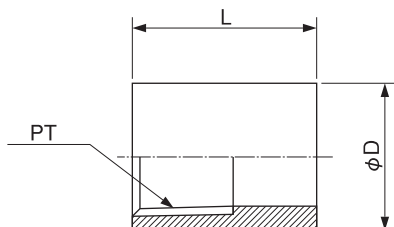
呼び径	φ D	L
6 A	13.8	12
8 A	17	15
10A	21	16
15A	25	20
20A	31	21
25A	38	25
32A	47	28
40A	53	28
50A	66	34
65A	82	39
80A	95	42
100A	121	50

テーパソケット [SUS304]



呼び径	φ D	L
6 A	15	23
8 A	19	29
10A	22	30
15A	27	38
20A	33	40
25A	40	45
32A	49	51
40A	55.5	54
50A	68	64
65A	87	69
80A	102	75
100A	130	87

ハーフテーパソケット [SUS304]



呼び径	φ D	L
8 A	19	18
10A	22	18
15A	27	21
20A	33	21
25A	40	25
32A	49	27
40A	55.5	27
50A	68	32

ケース入り数表

Item & Size	6A	8A	10A	15A	20A	25A	32A	40A	50A	65A	80A	100A
90°エルボ	500	300	200	130	72	75	54	36	18	10	8	2
径違いエルボ	—	300	200	130	72	75	54	36	18	—	—	—
チーズ	300	200	100	70	54	64	36	28	15	8	4	2
径違いチーズ	—	200	100	70	66	80	42	30	18	—	—	—
クロス	250	200	100	60	30	50	25	20	12	—	—	—
ストリートエルボ	500	420	200	150	70	81	51	36	16	—	—	—
45°エルボ	500	300	200	130	90	90	55	35	22	12	8	3
ユニオン	300	150	125	75	48	35	18	14	9	5	4	2
6角ニップル	700	600	350	200	144	90	50	40	15	18	12	6
6角径違いニップル	—	600	400	250	144	90	50	40	15	—	—	—
プラグ	1500	1000	750	500	300	200	100	75	45	28	15	6
ブッシング	—	1000	600	350	265	150	90	60	45	15	12	6
キャップ	750	700	400	350	162	105	72	60	35	14	12	6
径違いソケット	—	600	250	150	100	140	96	70	42	—	—	—
バレルニップル	1200 (600)	1200 (600)	800 (400)	400 (200)	200 (100)	200 (100)	100	80	55	24	18	6
ソケット	800 (400)	800 (400)	400 (200)	300 (150)	200 (100)	150 (75)	80 (40)	60 (30)	40	24	16	8

※都合により入り数に変更になる場合があります。

※特殊ニップル等、各種製作物もお問い合わせください。



株式会社 **エムディーメタル**

名古屋市港区大手町6丁目10番地
TEL 052-653-9501 FAX 052-653-9502
<http://www.md-metal.com>

本カタログを許可なく複製することを禁じます。
No copy is allowed without previous permission

カタログNo.5/2016.6 16G10